

ХИТЫ ПРОДАЖ



**МАЯК-12-КП,
МАЯК-24-КП**

оповещатель
комбинированный



**МАЯК-12-ЗМ,
МАЯК-24-ЗМ**

оповещатель
звуковой



**КРИСТАЛ-12,
КРИСТАЛ-24**

светоуказатель



**ЛЮКС-12, ЛЮКС-24,
ЛЮКС-220, ЛЮКС-220-Р**

светоуказатель



**КРИСТАЛ-12 СН,
КРИСТАЛ-24 СН**

светоуказатель,
скрытая надпись



**КРИСТАЛ-12-ДИН1,
КРИСТАЛ-24-ДИН1**

светоуказатель
динамический



МАЯК-220-КПМ1-НИ

оповещатель
комбинированный,
металлический корпус,
наружное исполнение



МАЯК-220-ЗМ1-НИ

оповещатель
звуковой,
металлический корпус,
наружное исполнение



МАЯК-220-К

оповещатель
комбинированный,
металлический корпус,
наружное исполнение



**МАЯК-12-СТ,
МАЯК-24-СТ**

оповещатель световой
стробоскопический

СИСТЕМА РЕЧЕВОГО ОПОВЕЩЕНИЯ АРИЯ®



- Трансляция сигналов ГО и ЧС
- Чистое звучание
- Возможность разделения оповещения на зоны
- Гибкая настройка алгоритма оповещения
- Трансляция фоновой музыки и рекламы
- Возможность самостоятельной записи сообщений

АРИЯ® - МИНИ-2

СИСТЕМА РЕЧЕВОГО ОПОВЕЩЕНИЯ

АРИЯ-БРО-М-МИНИ-2

ДВУХЗОНАЛЬНЫЙ

БЛОК РЕЧЕВОГО ОПОВЕЩЕНИЯ

ИНСТРУКЦИЯ ПО ЭКСПЛУАТАЦИИ





ДВУХЗОНАЛЬНЫЙ БЛОК РЕЧЕВОГО ОПОВЕЩЕНИЯ

АРИЯ-БРО-М-МИНИ-2

ТУ 4372-017-49518441-13

ИНСТРУКЦИЯ ПО ЭКСПЛУАТАЦИИ

1. Общие сведения.

Система речевого оповещения АРИЯ®-МИНИ-2 (далее – система) предназначена для формирования, передачи и воспроизведения сообщений о возникновении опасности, инструкций по эвакуации, трансляции фоновой музыки или информации, поступающей от звуковоспроизводящей аппаратуры или внешнего микрофона.

Система состоит из:

– двухзонального блока речевого оповещения серии АРИЯ-БРО-МИНИ-2: АРИЯ-БРО-М-МИНИ-2 или АРИЯ-БРО-РМ-МИНИ-2;

– активных речевых оповещателей АРИЯ-10-АС, АРИЯ-10-АСП.

Для расширения функциональных возможностей к системе предусмотрено подключение дополнительного оборудования – блоков расширения АРИЯ-БР-М, АРИЯ-БР-Р, АРИЯ-БР-РМ, пассивных речевых оповещателей АРИЯ-10, АРИЯ-10 П, микрофона МК-12, источника музыкального сигнала и т.д.

Двухзональный блок речевого оповещения АРИЯ-БРО-М-МИНИ-2 (далее – изделие) предназначен для работы в составе системы речевого оповещения АРИЯ®-МИНИ-2 в качестве устройства формирования и передачи сообщений о возникновении опасности, инструкций по эвакуации, трансляции фоновой музыки или информации, поступающей от звуковоспроизводящей аппаратуры или внешнего микрофона.

Изделие предназначено для установки внутри защищаемого объекта и рассчитано на круглосуточную непрерывную работу. Конструкция изделия не предусматривает его эксплуатацию в условиях воздействия агрессивных сред, а также во взрывоопасных помещениях.

Электропитание изделия должно осуществляться от резервированного источника питания напряжением 12 В постоянного тока. Допускается подключение к выходу 12 В приемно-контрольного прибора, имеющего встроенный резервный источник питания. Изделие готово к эксплуатации сразу после подачи питающего напряжения.

Изделие предназначено для совместной работы с приемно-контрольными приборами, имеющими выход для управления оповещением типа «открытый коллектор» либо «нормально разомкнутые контакты».

2. Основные функциональные возможности.

- световая индикация наличия напряжения питания, возникновения неисправности, включения режима оповещения;
- трансляция фоновой музыки от звуковоспроизводящей аппаратуры;
- трансляция сигналов оповещения от оборудования ГО и ЧС;

- трансляция до 5 сообщений общей продолжительностью до 100 секунд;
- самостоятельная запись речевых сообщений;
- построение двух независимых зон оповещения;
- программирование логики работы каждой зоны оповещения;
- ручной запуск тревожного сообщения в каждой зоне оповещения;
- автоматическое включение исполнительных устройств (активных речевых оповещателей) при поступлении сигнала от управляющего устройства (приемно-контрольного прибора, кнопок дистанционного пуска, сетевого контроллера и т. д.);
- подключение к каждой линии управления до 50 активных устройств (речевых оповещателей и/или блоков расширения);
- подключение пассивных речевых оповещателей (при использовании блоков расширения);
- трансляция сообщений с внешнего микрофона (при использовании микрофона МК-12);
- автоматический контроль целостности линий управления с периодичностью 1,5–2 секунды;
- автоматический контроль наличия напряжения питания на активных устройствах;
- выдача звуковых сигналов в режимах «ОПОВЕЩЕНИЕ» и «НЕИСПРАВНОСТЬ» с помощью встроенного сигнализатора;
- передача сигнала о неисправности на приемно-контрольный прибор, обеспечивающий выход для управления оповещением типа «открытый коллектор»;
- электронная самовосстанавливающаяся защита от перегрузки и короткого замыкания в нагрузке.

3. Устройство и подключение.

Конструктивно изделие выполнено в виде одного функционально законченного блока. Корпус изготовлен из ударопрочного пластика и состоит из основания и крышки. На основании размещена плата с электронными компонентами, на которой расположены оптические индикаторы (наличия напряжения питания, возникновения неисправности, включения режима оповещения), переключки для программирования логики работы изделия, а так же клеммные колодки для подключения оборудования. В основании корпуса выполнены отверстия для крепления устройства на месте эксплуатации. Фиксация крышки к основанию осуществляется с помощью саморезов.

Энергонезависимая память изделия обеспечивает возможность записи до 5 речевых сообщений. При изготовлении в память изделия записаны 3 речевых сообщения (тестовое, тревожное сообщение для 1-й зоны оповещения, тревожное сообщение для 2-й зоны оповещения):

- 1) «Производится проверка системы оповещения!»;
- 2) «Внимание! Пожарная тревога! Всем срочно покинуть помещение!»;

3) «Внимание! Пожарная тревога! Всем срочно покинуть здание!».

Запись сообщений для персонала осуществляется самостоятельно. Возможна запись на заводе-изготовителе по предварительному заказу. Технические возможности изделия позволяют, в случае необходимости, производить перезапись всех речевых сообщений. В память изделия могут быть записаны любые сообщения общей продолжительностью не более 100 секунд.

Воспроизведение тестового сообщения осуществляется при замыкании контактов «ТЕСТ» и «ОБЩ» в обе зоны оповещения одновременно.

Воспроизведение тревожного сообщения в 1-й и/или 2-й зоне оповещения, а также сообщения для дежурного персонала осуществляется в соответствии с выбранным алгоритмом оповещения. Запуск оповещения производится при замыкании клемм «ПУСК» и «ОБЩ», либо при подаче управляющим устройством напряжения +12 В на клемму «+12В» и -12 В на клемму «ПУСК».

Контакты «ТРВ1», «ТРВ2» и «ОБЩ» предназначены для подключения кнопок дистанционного пуска тревожных речевых сообщений. Запуск тревожного сообщения в 1-й зоне оповещения производится при замыкании контактов «ТРВ1» и «ОБЩ», тревожного сообщения во 2-й зоне оповещения - «ТРВ2» и «ОБЩ».

Изделие не имеет органов управления. Запуск необходимого в данный момент сообщения осуществляется дистанционно.

Клеммы «ГО1», «ЗВ1» и «ОБЩ», а так же «ГО2», «ЗВ2» и «ОБЩ» предназначены для подключения оборудования ГО и ЧС. При подключении к клеммам «ГО1», «ЗВ1» и «ОБЩ» производится трансляция сигналов оповещения в зону 1, при подключении к «ГО2», «ЗВ2» и «ОБЩ» – в зону 2. Для трансляции сигналов в обе зоны одновременно установите переключки между клеммами «ГО1» и «ГО2», «ЗВ1» и «ЗВ2» и подключите оборудование ГО и ЧС к клеммам любой зоны оповещения.

Подключение источника музыкального сигнала для трансляции фоновой музыки осуществляется к клеммам «ЗВ1» и «ОБЩ» либо «ЗВ2» и «ОБЩ». При подключении к клеммам «ЗВ1» и «ОБЩ» производится трансляция музыки в зону 1, при подключении к «ЗВ2» и «ОБЩ» - в зону 2. Для трансляции в обе зоны одновременно установите переключку между клеммами «ЗВ1» и «ЗВ2» и подключите источник музыкального сигнала к клеммам любой зоны оповещения.

Трансляция сообщений с внешнего микрофона производится при подключении к изделию микрофона МК-12 (поставляется отдельно). Подключение микрофона с минимальным приоритетом для трансляции в зону 1 осуществляется к клеммам «+12В», «ОБЩ» и «ЗВ1», для трансляции в зону 2 - «+12В», «ОБЩ» и «ЗВ2». Для трансляции в обе зоны одновременно установите переключку между клеммами «ЗВ1» и «ЗВ2» и подключите микрофон к клеммам любой зоны оповещения.

Подключение микрофона с максимальным приоритетом для трансляции в зону 1 осуществляется к клеммам «+12В», «ОБЩ», «ГО1» и «ЗВ1», для трансляции в зону 2 – «+12В», «ОБЩ», «ГО2» и «ЗВ2». Для трансляции в обе

зоны одновременно установите переключки между клеммами «ГО1» и «ГО2», «ЗВ1» и «ЗВ2» и подключите микрофон к клеммам любой зоны оповещения.

Схемы соединений микрофона с минимальным и максимальным приоритетом приведены на рис. 1а, 1б.

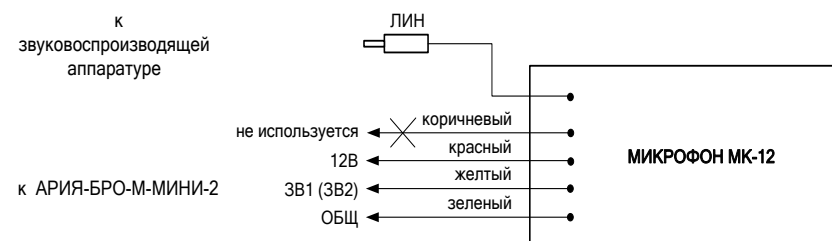


Рис. 1а. Схема соединений микрофона МК-12 и звуковоспроизводящей аппаратуры при подключении с минимальным приоритетом к двухзональному блоку речевого оповещения АРИЯ-БРО-М-МИНИ-2

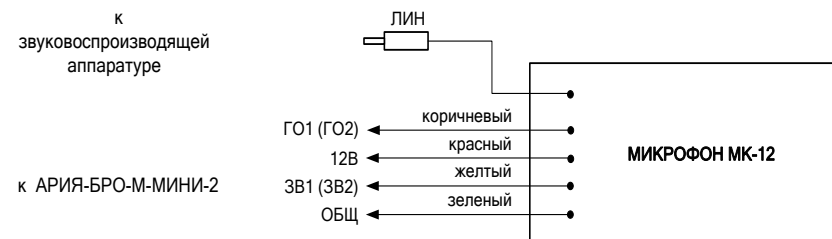


Рис. 1б. Схема соединений микрофона МК-12 при подключении с максимальным приоритетом к двухзональному блоку речевого оповещения АРИЯ-БРО-М-МИНИ-2

Линии, соединяющие блок речевого оповещения с активными устройствами (речевыми оповещателями и/или блоками расширения) являются линиями управления.

Клеммы «БР1» и «ОБЩ», «БР2» и «ОБЩ» предназначены для подключения линий управления активными устройствами в 1-й и во 2-й зонах оповещения соответственно. К каждой линии управления подключается до 50 активных

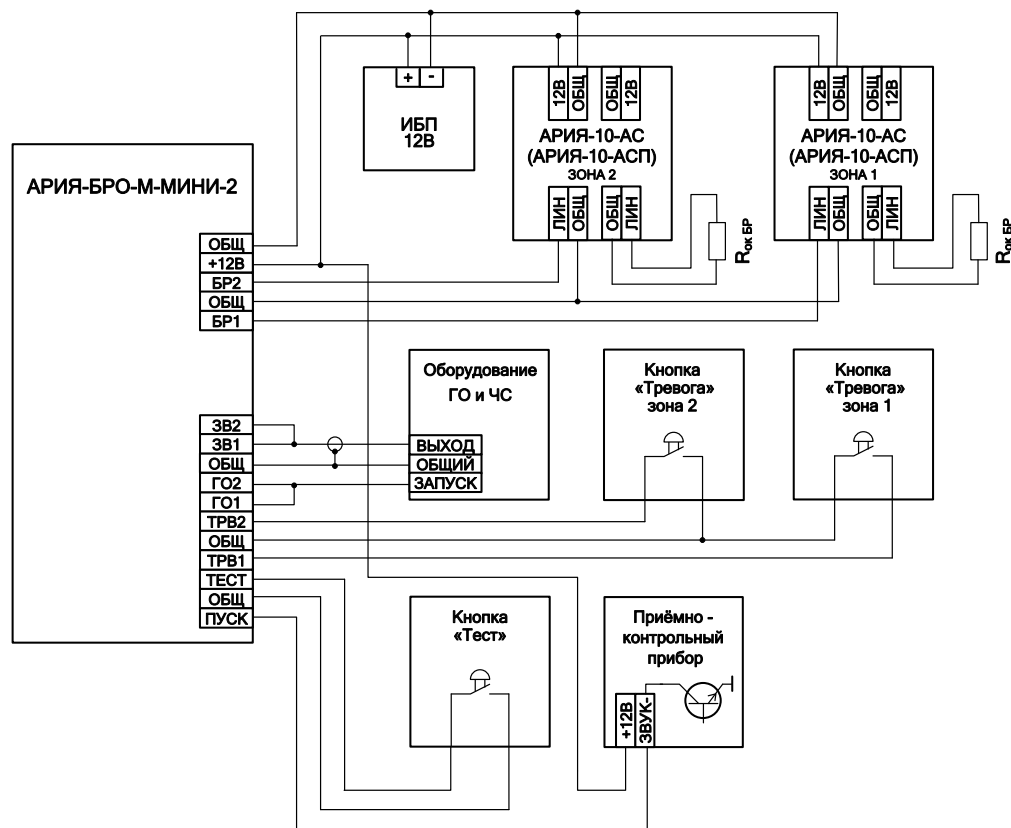


Рис. 6. Схема соединений двухзонального блока речевого оповещения АРИЯ-БРО-М-МИНИ-2 при подключении к приемно-контрольному прибору, имеющему выход для управления оповещением типа «открытый коллектор» и оборудованию ГО и ЧС

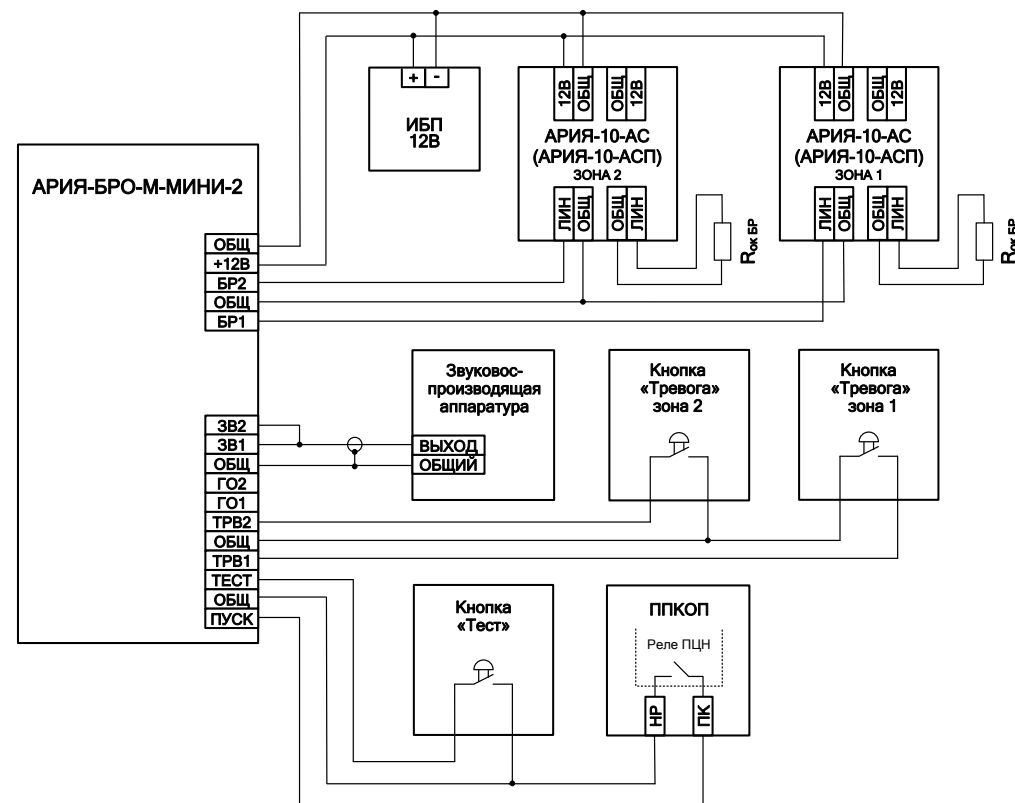


Рис. 7. Схема соединений двухзонального блока речевого оповещения АРИЯ-БРО-М-МИНИ-2 при подключении к приемно-контрольному прибору, имеющему выход для управления оповещением типа «нормально разомкнутые контакты» и звуковоспроизводящей аппаратуре

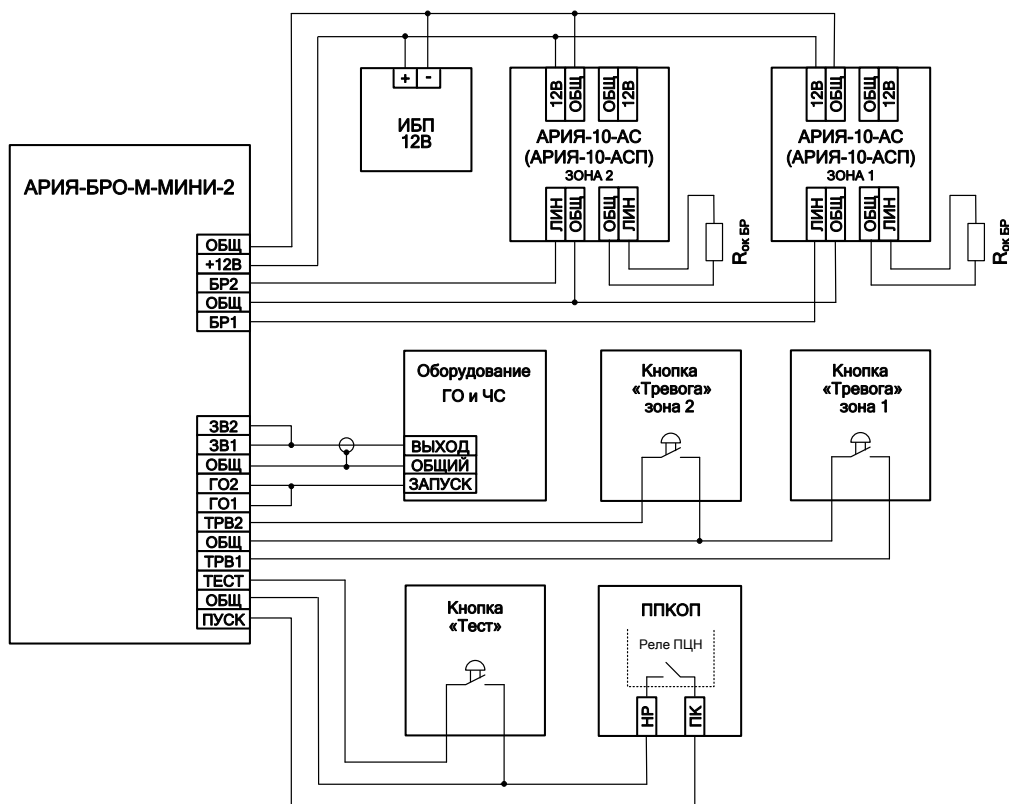


Рис. 8. Схема соединений двухзонального блока речевого оповещения АРИЯ-БРО-М-МИНИ-2 при подключении к приемно-контрольному прибору, имеющему выход для управления оповещением типа «нормально разомкнутые контакты» и оборудованию ГО и ЧС

4. Программирование.

Перед началом эксплуатации необходимо запрограммировать алгоритм работы изделия и, в случае необходимости, произвести запись, удаление или повторную запись речевых сообщений.

4.1. Программирование алгоритма работы.

Программирование алгоритма работы осуществляется при помощи перемычек, расположенных на печатной плате изделия в соответствии с таблицей 1. Функции перемычек для 1-й и 2-й зоны совпадают.

Таблица 1

Номер перемычки				Выполняемая функция
1	2	3	4	
				Трансляция сообщения для персонала без задержки
			+	Трансляция сообщения для персонала с задержкой в 1 мин

		+		Трансляция сообщения для персонала с задержкой в 2 мин
		+	+	Трансляция сообщения для персонала с задержкой в 3 мин
	+		+	Трансляция сообщения для персонала в течение 1 мин, затем трансляция тревожного сообщения
	+	+		Трансляция сообщения для персонала в течение 2 мин, затем трансляция тревожного сообщения
	+	+	+	Трансляция сообщения для персонала в течение 3 мин, затем трансляция тревожного сообщения
	+			Трансляция тревожного сообщения без задержки
+				Трансляция фоновой музыки в дежурном режиме (независимо от положения перемычек 2, 3, 4)

Примечание: «+» - перемычка установлена.

4.2. Работа с речевыми сообщениями.

Для работы с речевыми сообщениями (запись, удаление, повторная запись) войдите в режим программирования, установив перемычку «ПРОГ», расположенную на печатной плате. При этом изделие будет циклически отображать индикацию в соответствии с рис. 9.



Рис. 9. Индикация режима «ПРОГРАМИРОВАНИЕ» (● – горит, ○ – не горит)

4.2.1. Запись речевых сообщений с внешнего источника.

Подключите источник звукового сигнала (плеер, диктофон, компьютер и т. д.) к линейному входу № 1 (клеммы «ЗВ1» и «ОБЩ»).

В режиме программирования установите перемычку «ЗАП». Световой индикатор «ОПОВЕЩЕНИЕ» загорится ровным свечением, индикаторы «ПИТАНИЕ» и «АВАРИЯ» погаснут. Включите источник звукового сигнала в режим воспроизведения и одновременно замкните управляющие контакты в соответствии с таблицей 2. При этом вместе с индикатором «ОПОВЕЩЕНИЕ» загорится световой индикатор «АВАРИЯ», сигнализирующий о начале процесса записи. Запись продолжается до полного заполнения памяти (100 секунд) или размыкания управляющих контактов. По окончании записи индикатор «АВАРИЯ» погаснет. Для возврата в режим программирования удалите перемычку «ЗАП». Для перехода в дежурный режим удалите перемычки «ЗАП» и «ПРОГ».

Таблица 2

Управляющие контакты	Программируемое сообщение
«ТЕСТ» и «ОБЩ»	Тестовое сообщение
«ГО1» и «ОБЩ»	Сообщение для персонала 1-ой зоны оповещения
«ТРВ1» и «ОБЩ»	Тревожное сообщение 1-ой зоны оповещения
«ГО2» и «ОБЩ»	Сообщение для персонала 2-ой зоны оповещения
«ТРВ2» и «ОБЩ»	Тревожное сообщение 2-ой зоны оповещения

Если во время записи произошло отключение питания, то после подачи напряжения питания произведите проверку речевых сообщений (см. п. 5.2 табл. 3). В случае необходимости произведите удаление и/или повторную запись (см. п. 4.2.3, 4.2.4).

4.2.2. Запись речевых сообщений с микрофона.

Подключите микрофон МК-12 к клеммам «+12В», «ОБЩ» и «ЗВ1». В режиме программирования установите переключатель «ЗАП». Световой индикатор «ОПОВЕЩЕНИЕ» загорится ровным свечением, индикаторы «ПИТАНИЕ» и «АВАРИЯ» погаснут. Нажмите и удерживайте кнопку «ON/OFF», расположенную на корпусе микрофона. Затем замкните управляющие контакты в соответствии с таблицей 2. При этом вместе с индикатором «ОПОВЕЩЕНИЕ» загорится световой индикатор «АВАРИЯ», сигнализирующий о начале процесса записи. Произнесите текст речевого сообщения. Запись продолжается до полного заполнения памяти (100 секунд) или размыкания управляющих контактов. По окончании записи индикатор «АВАРИЯ» погаснет. Для возврата в режим программирования удалите переключатель «ЗАП», для перехода в дежурный режим удалите переключатель «ЗАП» и «ПРОГ».

Если во время записи произошло отключение питания, то после подачи напряжения питания произведите проверку речевых сообщений (см. п. 5.2 табл. 3). В случае необходимости произведите удаление и/или повторную запись (см. п. 4.2.3, 4.2.4).

4.2.3. Удаление речевых сообщений.

В режиме программирования установите переключатель «СТИР». Световой индикатор «ОПОВЕЩЕНИЕ» загорится ровным свечением, индикаторы «ПИТАНИЕ» и «АВАРИЯ» погаснут. Для удаления речевого сообщения замкните на время не менее 2-х секунд управляющие контакты в соответствии с таблицей 2. При этом вместе с индикатором «ОПОВЕЩЕНИЕ» загорится световой индикатор «АВАРИЯ», сигнализирующий о начале процесса удаления. По окончании удаления индикатор «АВАРИЯ» погаснет. Для возврата в режим программирования удалите переключатель «СТИР», для перехода в дежурный режим удалите переключатель «СТИР» и «ПРОГ».

4.1.1. Повторная запись речевых сообщений.

Удалите необходимые сообщения, содержащиеся в памяти изделия, в соответствии с п. 4.2.3. Произведите запись новых речевых сообщений согласно п. 4.2.1 или п. 4.2.2 в зависимости от способа записи.

4.2.5. Очистка памяти.

В режиме программирования установите переключатель «СТИР». Световой индикатор «ОПОВЕЩЕНИЕ» загорится ровным свечением, индикаторы «ПИТАНИЕ» и «АВАРИЯ» погаснут. Для очистки памяти речевых сообщений замкните на время не менее 2-х секунд управляющие контакты «ПУСК» и «ОБЩ». При этом вместе с индикатором «ОПОВЕЩЕНИЕ» загорится световой индикатор «АВАРИЯ», сигнализирующий о начале процесса удаления. По окончании удаления индикатор «АВАРИЯ» погаснет. Для возврата в режим программирования удалите переключатель «СТИР», для перехода в дежурный режим удалите переключатель «СТИР» и «ПРОГ».

5. Эксплуатация.

В процессе эксплуатации изделие может находиться в одном из следующих режимов: «ДЕЖУРНЫЙ», «ОПОВЕЩЕНИЕ», «ТРАНСЛЯЦИЯ ГО и ЧС», «ТРАНСЛЯЦИЯ С МИКРОФОНА», «НЕИСПРАВНОСТЬ».

Для отключения сигнала встроенного звукового сигнализатора в режимах «ОПОВЕЩЕНИЕ» и «НЕИСПРАВНОСТЬ» необходимо снять переключатель «ЗУМ», расположенную на печатной плате изделия.

5.1. Режим «ДЕЖУРНЫЙ».

При подаче напряжения питания и правильно подключенных внешних цепей изделие автоматически переходит в дежурный режим.

В дежурном режиме осуществляется ожидание сигнала на запуск оповещения от управляющего устройства (приемно-контрольного прибора, кнопок дистанционного пуска, сетевого контроллера и т. д.). Каждые 1,5–2 секунды производится проверка наличия напряжения питания на активных устройствах, а также контроль линий управления на предмет обрыва или короткого замыкания. Оптический индикатор «ПИТАНИЕ» горит ровным свечением, индикаторы «АВАРИЯ» и «ОПОВЕЩЕНИЕ» выключены. Встроенный звуковой сигнализатор выключен. Воспроизведение речевых сообщений не производится.

При подаче в дежурном режиме звукового сигнала (MP3-плеер, телефон, музыкальный центр с выходом на наушники) на любой из линейных входов («ЗВ1» и «ОБЩ», либо «ЗВ2» и «ОБЩ») и наличии переключателя № 1 изделие начинает трансляцию фоновой музыки в соответствующую зону. Трансляция фоновой музыки в 1-ю зону оповещения производится при подаче звукового сигнала на клеммы «ЗВ1» и «ОБЩ», во 2-ю зону оповещения – на клеммы «ЗВ2» и «ОБЩ». При необходимости трансляции в обе зоны одновременно установите переключатель между клеммами «ЗВ1» и «ЗВ2» и подключите источник музыкального сигнала к клеммам любой зоны оповещения.

Во время трансляции фоновой музыки состояние оптических индикаторов не меняется, контроль целостности линий управления и наличия напряжения питания на устройствах сохраняется.

Вход «ЗВУК» имеет минимальный приоритет, поэтому при поступлении сигнала от внешних устройств на запуск оповещения или при включении микрофона, трансляция музыки прерывается и изделие переходит в режим оповещения или трансляции сообщений с внешнего микрофона соответственно.

5.1. Режим «ОПОВЕЩЕНИЕ».

При поступлении сигнала от внешних устройств изделие переходит в режим «ОПОВЕЩЕНИЕ».

В зависимости от того, на какие клеммы поступил сигнал, выполняется заранее запрограммированный алгоритм оповещения, либо воспроизводятся тестовое или тревожное сообщение. Сигналы управления, а также выполняемые изделием функции приведены в таблице 3.

Если во время воспроизведения тестового сообщения поступает сигнал на запуск оповещения от управляющего устройства (приемно-контрольного прибора, кнопок дистанционного пуска, сетевого контроллера и т. д.), то тестовое сообщение прерывается и изделие переходит к работе по заданному в п. 4.1 алгоритму.

Если во время воспроизведения тестового сообщения поступает сигнал на запуск тревожного сообщения (замыкание управляющих контактов «ТРВ1» и «ОБЩ», либо «ТРВ2» и «ОБЩ»), то тестовое сообщение прерывается и изделие переходит к воспроизведению тревожного сообщения в соответствующей зоне оповещения. Состояние другой зоны оповещения не меняется.

Если во время выполнения алгоритма оповещения по п. 4.1 поступает сигнал на запуск тревожного сообщения (замыкание контактов «ТРВ1» и «ОБЩ», либо «ТРВ2» и «ОБЩ»), то выполнение алгоритма в соответствующей зоне прерывается и изделие переходит к воспроизведению тревожного сообщения. Состояние другой зоны оповещения не меняется.

Таблица 3

Сигнал управления	Выполняемая функция
Замыкание контактов «ТЕСТ» и «ОБЩ»	Воспроизведение тестового сообщения в обе зоны оповещения.
Замыкание контактов «ПУСК» и «ОБЩ» или подача управляющим устройством напряжения +12 В на клемму «+12В» и -12 В на клемму «ПУСК».	Воспроизведение сигналов оповещения по заданному в п. 4.1. алгоритму
Замыкание контактов «ТРВ1» и «ОБЩ»	Воспроизведение тревожного сообщения в 1-й зоне оповещения
Замыкание контактов «ТРВ2» и «ОБЩ»	Воспроизведение тревожного сообщения во 2-й зоне оповещения

Замыкание контактов «ГО1» и «ОБЩ»	Трансляция сигналов ГО и ЧС в 1-ю зону оповещения
Замыкание контактов «ГО2» и «ОБЩ»	Трансляция сигналов ГО и ЧС во 2-ю зону оповещения

Оптические индикаторы «ПИТАНИЕ» и «ОПОВЕЩЕНИЕ» горят ровным свечением, индикатор «АВАРИЯ» выключен. Встроенный звуковой сигнализатор выдает 2 коротких однотональных сигнала перед воспроизведением каждого сообщения.

Воспроизведение сообщений производится циклически и продолжается до тех пор, пока подается сигнал управления от внешних устройств и сохраняется напряжение питания. При снятии управляющего сигнала изделие переходит в дежурный режим.

5.3. Режим «ТРАНСЛЯЦИЯ ГО и ЧС».

При замыкании клемм «ГО1» и «ОБЩ», либо «ГО2» и «ОБЩ» изделие переходит в режим трансляции сигналов от оборудования ГО и ЧС, поступающих на линейный вход (клеммы «ЗВ1» и «ОБЩ», либо «ЗВ2» и «ОБЩ» соответственно).

Трансляция сигналов в 1-ю зону оповещения производится при замыкании клемм «ГО1» и «ОБЩ» и подаче звукового сигнала на клеммы «ЗВ1» и «ОБЩ», во 2-ю зону оповещения – замыкании клемм «ГО2» и «ОБЩ» и подаче звукового сигнала на клеммы «ЗВ2» и «ОБЩ». При необходимости трансляции в обе зоны одновременно установите переключки между клеммами «ГО1» и «ГО2», «ЗВ1» и «ЗВ2» и подключите оборудование ГО и ЧС к клеммам любой зоны оповещения.

Оптические индикаторы «ПИТАНИЕ» и «ОПОВЕЩЕНИЕ» горят ровным свечением, индикатор «АВАРИЯ» выключен. Встроенный звуковой сигнализатор выключен.

Входы для подключения оборудования ГО и ЧС имеют максимальный приоритет. Это означает, что при замыкании клемм «ГО1» и «ОБЩ», либо «ГО2» и «ОБЩ» воспроизведение речевых сообщений (тестовое, для дежурного персонала, тревожное) в данной зоне оповещения прерывается и изделие начинает трансляцию сигналов от оборудования ГО и ЧС. После размыкания клемм «ГО1» и «ОБЩ», либо «ГО2» и «ОБЩ» трансляция прекращается и изделие переходит в тот режим, в котором находилось до трансляции сигналов от оборудования ГО и ЧС.

5.4. Режим «ТРАНСЛЯЦИЯ С МИКРОФОНА».

При подключении микрофона МК-12 (поставляется отдельно), нажатии и удержании кнопки «ON/OFF», расположенной на его корпусе, изделие переходит в режим трансляции сообщений с внешнего микрофона. Трансляция продолжается до тех пор, пока кнопка «ON/OFF» находится в нажатом состоянии. После выключения микрофона изделие переходит в тот режим, в котором находилось до трансляции.

В случае использования микрофона с минимальным приоритетом трансляция в 1-ю зону осуществляется при подключении к клеммам «+12В», «ОБЩ» и «ЗВ1», трансляция во 2-ю зону - «+12В», «ОБЩ» и «ЗВ2». При необходимости трансляции в обе зоны одновременно установите перемычку между клеммами «ЗВ1» и «ЗВ2» и подключите микрофон к клеммам любой зоны оповещения.

Работа микрофона с минимальным приоритетом возможна только в дежурном режиме. При включении микрофона трансляция фоновой музыки прерывается. Оптический индикатор «ПИТАНИЕ» горит ровным свечением, индикаторы «АВАРИЯ» и «ОПОВЕЩЕНИЕ» выключены. Встроенный звуковой сигнализатор выключен.

При поступлении сигнала от внешних устройств на запуск оповещения трансляция сообщений с внешнего микрофона прерывается и изделие переходит в режим оповещения.

В случае использования микрофона с максимальным приоритетом трансляция в 1-ю зону осуществляется при подключении к клеммам «+12В», «ОБЩ», «ГО1» и «ЗВ1», трансляция во 2-ю зону - «+12В», «ОБЩ», «ГО2» и «ЗВ2». При необходимости трансляции в обе зоны одновременно установите перемычки между клеммами «ГО1» и «ГО2», «ЗВ1» и «ЗВ2», а затем подключите микрофон к клеммам любой зоны оповещения.

При включении микрофона с максимальным приоритетом воспроизведение фоновой музыки или речевых сообщений (тестовое, для дежурного персонала, тревожное) в соответствующей зоне оповещения прерывается. Оптические индикаторы «ПИТАНИЕ» и «ОПОВЕЩЕНИЕ» горят ровным свечением, индикатор «АВАРИЯ» выключен. Встроенный звуковой сигнализатор выключен.

5.5. Режим «НЕИСПРАВНОСТЬ».

При отсутствии или установке оконечных резисторов $R_{ок БР}$ с несоответствующим номиналом, обрыве, коротком замыкании любой из линий управления, а также при пропадании напряжения питания на активных устройствах, изделие переходит в режим «НЕИСПРАВНОСТЬ».

После устранения причины неисправности изделие переходит в дежурный режим автоматически.

В зависимости от типа неисправности и места ее возникновения существует несколько вариантов индикации данного режима.

5.5.1. Отсутствие или установка оконечных резисторов $R_{ок БР}$ с несоответствующими номиналами.

Оптический индикатор «ПИТАНИЕ» горит ровным свечением, индикатор «АВАРИЯ» мигает с частотой 1Гц, индикатор «ОПОВЕЩЕНИЕ» выключен. Встроенный звуковой сигнализатор выдает непрерывный двутональный сигнал. На приемно-контрольный прибор выдается сигнал о возникновении неисправности.

5.5.2. Обрыв или короткое замыкание линий управления.

Оптический индикатор «ПИТАНИЕ» горит ровным свечением, индикатор «АВАРИЯ» мигает с частотой 1Гц, индикатор «ОПОВЕЩЕНИЕ» выключен.

Встроенный звуковой сигнализатор выдает непрерывный двутональный сигнал. На приемно-контрольный прибор выдается сигнал о возникновении неисправности.

5.5.3. Обращение в режиме оповещения к пустой ячейке памяти (сообщение, предусмотренное алгоритмом оповещения, отсутствует в памяти изделия).

Оптический индикатор «ПИТАНИЕ» горит ровным свечением, индикатор «АВАРИЯ» выключен, индикатор «ОПОВЕЩЕНИЕ» мигает с частотой 1Гц. Встроенный звуковой сигнализатор выключен.